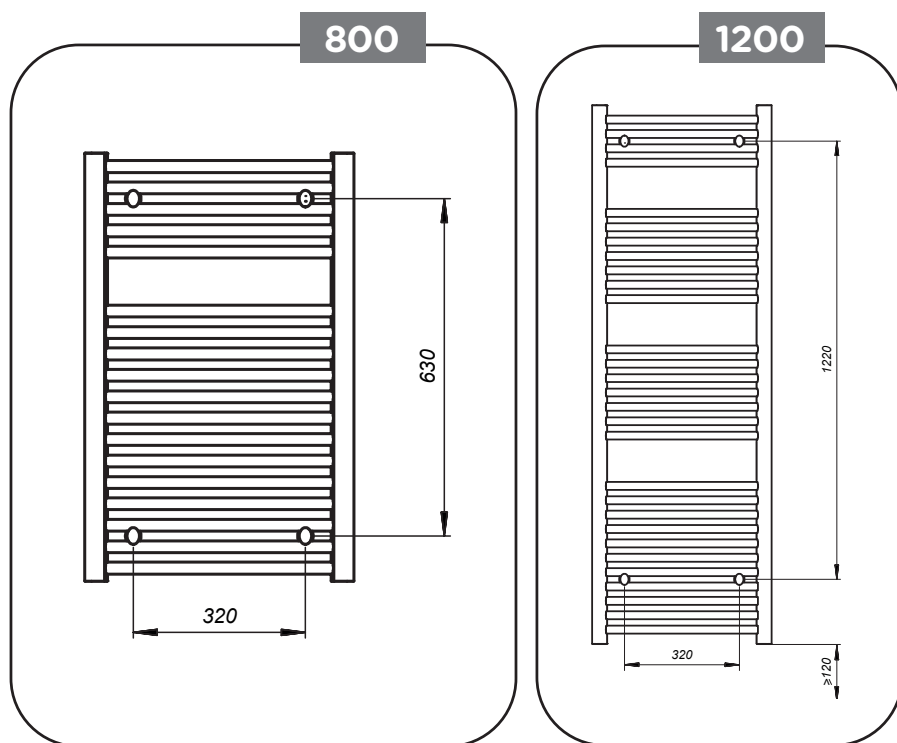


INSTRUCCIONES DE INSTALACIÓN

KALT



INFORMACIÓN IMPORTANTE

Este radiador toallero esta fabricado con acero, y esta diseñado especialmente para utilizarse en sistemas de calefaccion estancos, aconsejandose utilizar un inhibidor quimico del tratamiento del agua para protegerlo contra la corrosion y los sedimentos.

La instalacion debe de ser realizado por un profesional cualificado u otra persona plenamente competente.

PASO 1

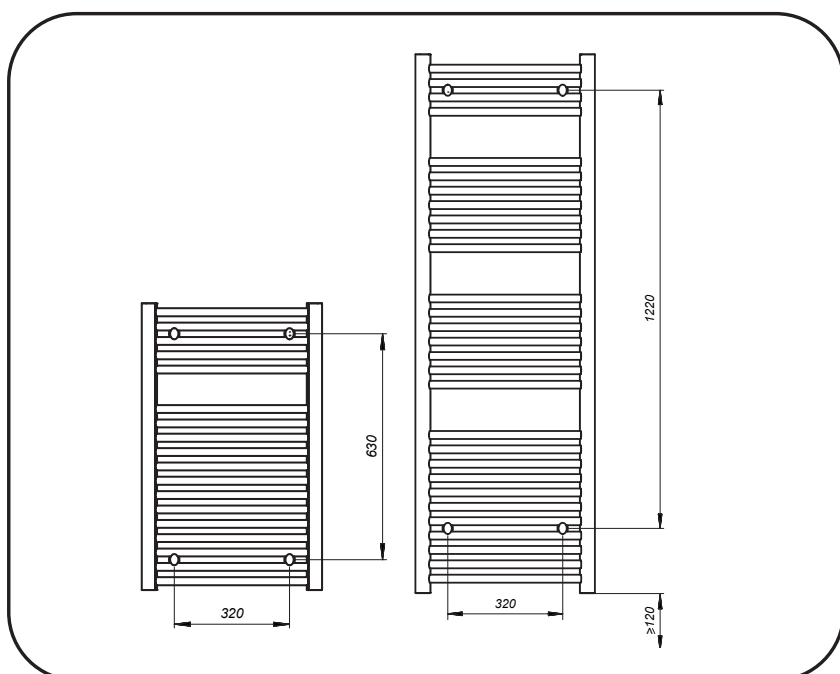
Roscar el tapón purgador y el tapón ciego en las dos conexiones superiores de los colectores verticales del toallero. Pueden colocarse en cualquiera de los lados. Apretar firmemente con una llave, utilizando un paño para evitar que se arañen.

PASO 2

Enrosque los racores de las válvulas del toallero (no suministradas) en las roscas inferiores. Aplicar sellador en caso de ser necesario.

PASO 3

Seleccionar la posición de montaje recomendada y compruebe que la pared es adecuada para colocar los tacos y soportar el peso del radiador lleno de agua. Marcar la posición elegida de los soportes en la pared y taladrar los agujeros con mecha para tarugo número 10.

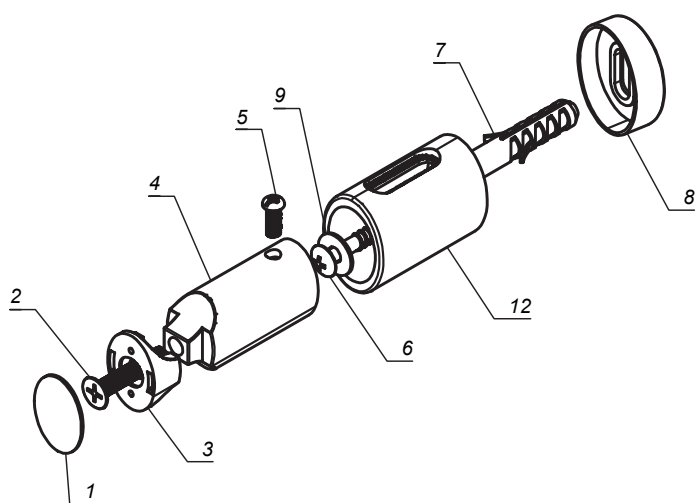


PASO 4

Atornillar la base de soporte a la pared utilizando los tornillos de pared y arandelas suministrados. Colocar la base de esparragos combinados.

PASO 5

Presentar el toallero en su posición. Colocar y ajustar las cabezas de los soportes . Ajustar el tornillo mini (5) para bloquear el soporte en la posición deseada.



1. Embellecedor
2. Tornillo M6 x 35
3. Soporte toallero
4. Esparrago combinado interno
5. Tornillo M5 x 15
6. Tornillo tirafondo #10
7. Tarugo #10
8. Base esparrago combinado
9. Arandela Ø6 x Ø18
10. Tapón ciego

PASO 6

Conectar las válvulas del radiador (no suministradas).

CUIDADOS Y MANTENIMIENTO

Una limpieza periódica de la superficie del radiador con un paño limpio y suave, mantendrá su radiador toallero como nuevo. Nunca utilizar productos abrasivos o químicos para la limpieza del radiador toallero, debido a que pueden dañar el acabado superficial del mismo.

KALT