



ACUMULADOR CONEXIÓN SUPERIOR



GRUPO KALT



2

AÑOS DE
GARANTÍA

ACUMULADOR

BAJO CALDERA - CONEXIÓN SUPERIOR

para producción de agua caliente sanitaria

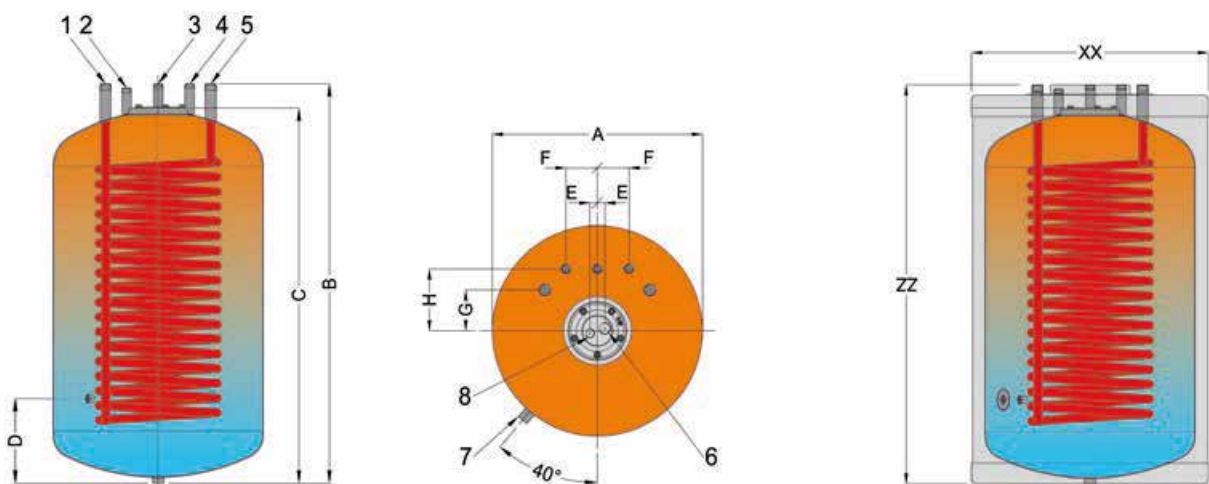
Acumulador compacto de alta eficiencia para agua caliente sanitaria, diseñado para ofrecer gran rendimiento, rápida recuperación y máxima durabilidad en instalaciones residenciales.



- > Integrable en todo tipo de instalaciones
- > Conexiones hidráulicas en la parte superior
- > Acabado ABS
- > Rápida acumulación con suministro abundante y continuo
- > Alta eficiencia para bajos costos de funcionamiento
- > Higiene total
- > Larga duración sin corrosión
- > Fácil instalación
- > Ánodo de magnesio

SMALGLASS: Acumulador con 1 serpentín fabricado en acero al carbono, equipado con protección anódica y tratamiento interno vitrificado según normas DIN 4753-3 y UNI 10025.

Aislamiento: Poliuretano rígido inyectado de 30 mm de espesor con acabado ABS.



Modelo	A	B	C	D	E	F	G	H
160	500	948	890	200	18	125	97	147

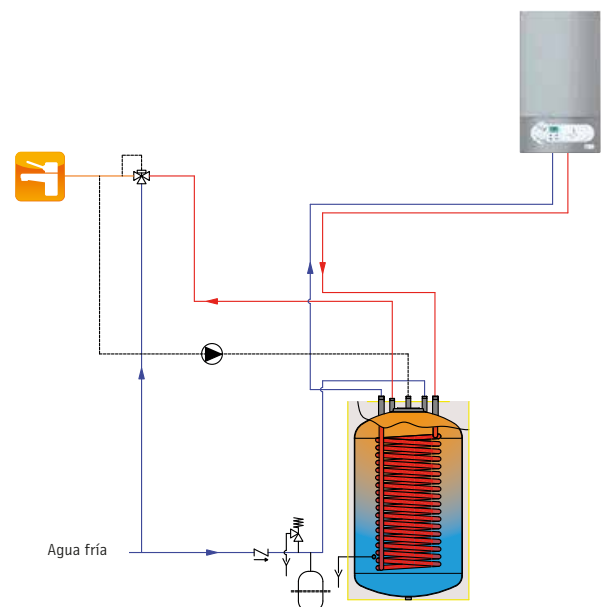
DATOS TÉCNICOS

Modelo	1Y8215IB80
Capacidad útil	150
Clase energética	C
Pérdidas térmicas	76 W
Altura total con aislamiento	950 mm
Diámetro con aislamiento	560 mm
Superficie del intercambiador	1,1 m ²
Contenido de agua del serpentín	5,0
Potencia absorbida	34 kW
Caudal necesario del serpentín	1,5 m ³ /h
Producción ACS (80°/60°C - 10°/45°C)	0,8 m ³ /h
Pérdida de carga	480 mbar
Coeficiente DIN 4708	4,3 NL
Peso vacío	65,5 kg
Presión máxima	8 bar
Presión máxima intercambiador	10 bar
Temperatura máxima	95 °C




CONEXIONES

Nº	Descripción	Conexión
1	Retorno serpentín	3/4" M
2	Salida agua caliente	1/2" M
3	Recirculación	1/2" M
4	Entrada agua fría	1/2" M
5	Impulsión serpentín	3/4" M
6	Porta sonda	Ø 10 mm
7	Descarga	1/2"
8	Ánodo	3/4"





ventas@grupokalt.com | www.kalt.com.ar

 +54 9 11 6023 4870



[/kalt_argentina](#) / [grupokalt.ar](#)

GRUPO KALT

IMPORTA Y DISTRIBUYE: KALT THERMO SRL • 30-70853959-3